



589328 (MC2ADCLOO0)

Tweezijdig open
onderbouwkast H2, h 550
mm

Omschrijving

Product Nr.

Neutrale tweezijdig open onderbouwkast, voor het plaatsen van Thermaline 90 topmodel units van 250 mm hoog, de totale hoogte wordt 800 mm. Het dragende frame, het 2 mm dikke bovenblad en de beplating zijn vervaardigd van roestvrijstaal AISI304. Tweezijdig open bergkast met roestvrijstalen kamer 840x860x330 mm, de bodemplaat met naadloos afgeronde hoeken (H2). Gladde uitvoering voor eenvoudige reiniging. IPX5 waterdicht.

Uitvoering

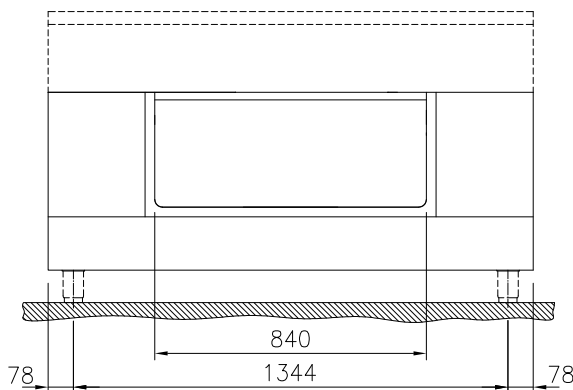
- De open bergkast is geschikt voor het opbergen van pannen, bakplaten, snijbladen en andere keuken materialen.
- IPX5 waterdichtheid gecertificeerd.
- Alle belangrijke componenten zijn eenvoudig bereikbaar vanaf de voorzijde.
- Het Thermodul verbindingssysteem zorgt voor een vrijwel naadloos bovenblad bij gekoppelde units.
- Uitgevoerd overeenkomstig DIN 18860-2, met een 70 mm verzonken plint.

Constructie

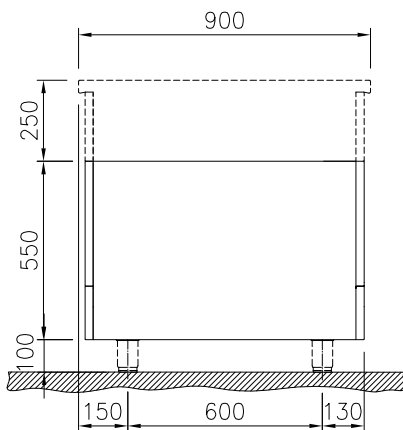
- De open onderbouwkast in hygiënische uitvoering door de naadloze bodem met ruim afgeronde hoeken (H2).
- Het bovenblad is van 2 mm dik roestvrijstaal 1.4301 (AISI304).
- Gladde oppervlakken zonder verborgen hoeken voor eenvoudig schoonmaken.
- Inwendig roestvrijstalen frame voor heavy duty stevigheid.

Goedkeuring

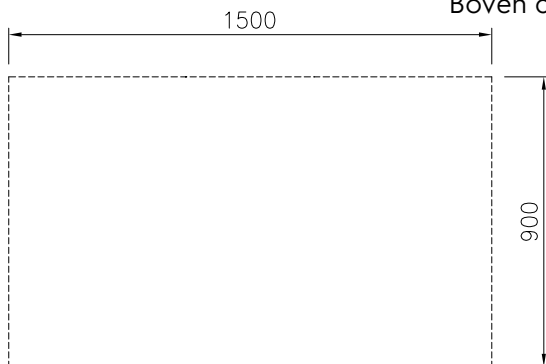
Front aanzicht



Zij aanzicht



Boven aanzicht



Algemene gegevens

Externe afmetingen, lengte 589328 (MC2ADCLOOO)	1500 mm
Externe afmetingen, breedte	900 mm
Externe afmetingen, hoogte	550 mm
Bergkast afmetingen, lengte	840 mm
Bergkast afmetingen, hoogte	330 mm
Bergkast afmetingen, diepte	860 mm
Gewicht, netto	ISO 9001; ISO 14001 kg
Waterdichtheid index	IPX5

Optionele accessoires

- PROFIEL ZIJPANEEL, RECHTS of LINKS, Thermaline 90 zonder opstaande rand, H 800 mm, eilandopstelling PNC 912511
- FRONTPLINT 1500x100 mm, voor 100 mm hoge Thermaline stelpoten PNC 912605
- SET VAN 2 ZIJPANTEN 900x100 mm, links en rechts, eilandopstelling, voor 100 mm hoge Thermaline stelpoten PNC 912621
- RVS SOKKEL 1500x800x100 mm, voor Thermaline 90 units, eiland opstelling PNC 912927
- GEPERFOREERD TUSSENSCHAP voor 840 mm brede tweezijdige onderbouw (warm)kast, Thermaline 90 PNC 913240
- PROFIEL ZIJPANEEL, RECHTS of LINKS, versterkte uitvoering voor montage van een zijschap, Thermaline 90 zonder opstaande rand, H 800 mm, eilandopstelling PNC 913259
- GELEIDERREK met 3 paar geleiders, voor tussenschap in tweezijdige (warm) kast van 340 en 840 mm breedte, Thermaline 90 PNC 913280
- VERDEEL PANEEL Thermaline 90, H 800 mm PNC 913673
- VLAK ZIJPANEEL, RECHTS of LINKS, Thermaline 90, H 800 mm, voor opstelling met de zijkant tegen een muur of tegen een andere unit PNC 913689